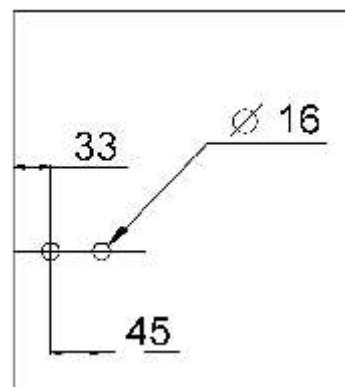
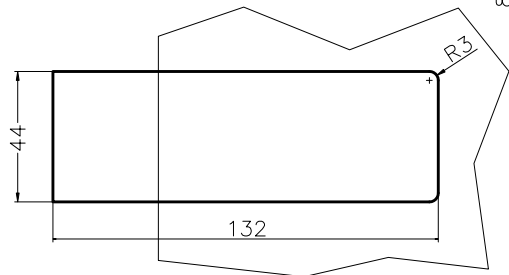
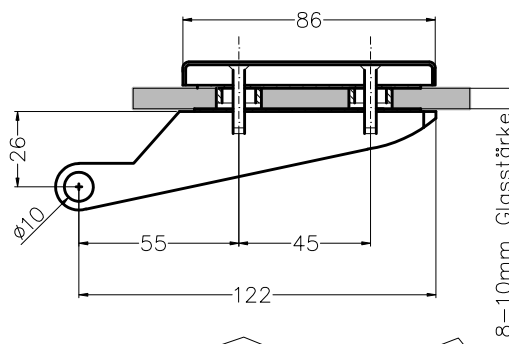
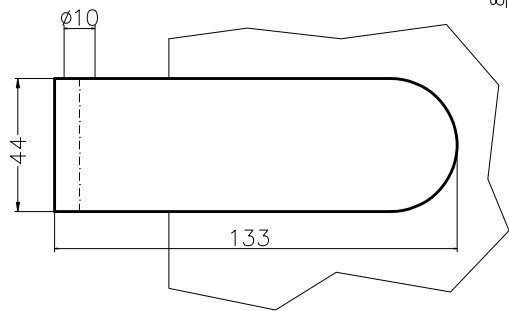
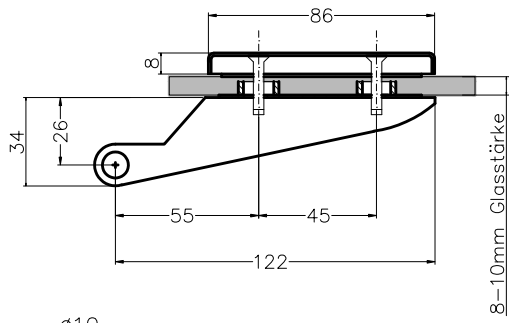


1. Bandteil (3) mit fest verklebtem Gummi (Ausführung Edelstahl matt mit Platte (4)) auf das Rahmenteil (2) aufstecken. (Rahmenteil ist im Lieferumfang der Bänder nicht enthalten. Wir empfehlen ausschließlich wartungsfreie Rahmenteilteile zu verwenden. Nicht wartungsfreie Bolzen müssen vorher gefettet werden.)
2. Türflügel gleichmäßig ausrichten.
3. Kunststoffringe (5) in die Glasbohrungen einbringen und Bandteil (3) mit Gegenplatte (6) und Senkschrauben (7) befestigen.
4. Türflügel nochmals ausrichten.
5. Bandabdeckkappe (8) der Gegenseite auf der Gegenplatte (6) fixieren und mit der Madenschraube (11) befestigen.
6. Abdeckkappe (9) in Bandteil drücken und Rahmenteilhülse (10) aufschieben.



Glasbohrung